
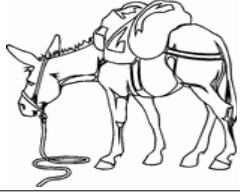


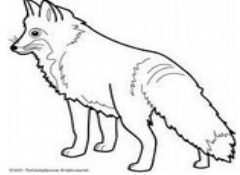
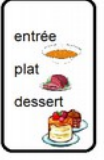


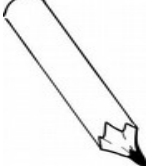


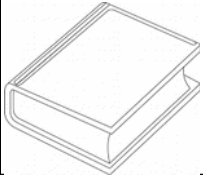






un / un	une / une

un une nu un  
 un un nn  
 nu um un ur un

ne	ne	le	lu	a	si	rè	
ne	re	nu	mu	me	nard		