





































Le plus petit

$$2 < 4 < 7$$





































Série 15

Groupe 39

1	 1	 3	 4
2	 4	 3	 2
3	 5	 3	 4
4	 4	 5	 6
5	 7	 6	 4
6	 6	 5	 7
7	 7	 3	 5
8	 8	 6	 4
9	 6	 2	 4
10	 5	 6	 7
11	 8	 6	 7
12	 8	 7	 5

Le plus grand **7** > 4 > 2




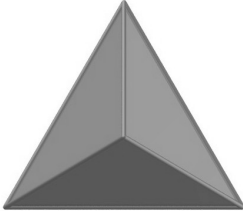
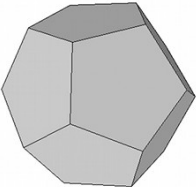
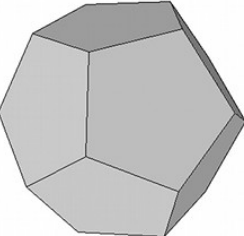
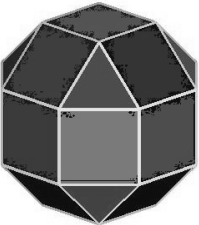
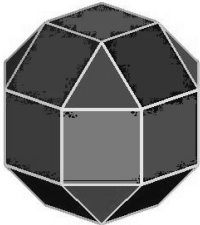



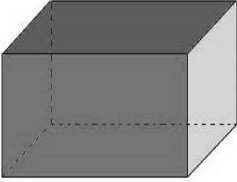



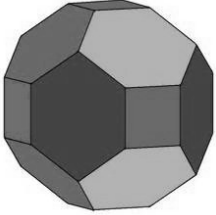




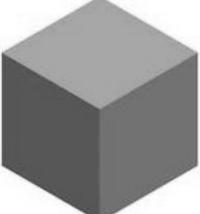
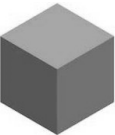
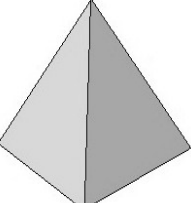
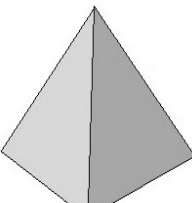
Série 15
Groupe 40

1	 4	 2	 3
2	 4	 5	 3
3	 4	 3	 6
4	 4	 6	 5
5	 5	 6	 7
6	 7	 4	 5
7	 7	 6	 8
8	 8	 6	 4
9	 3	 5	 7
10	 7	 9	 8
11	 8	 6	 4
12	 5	 9	 7

Comparer les grandeurs



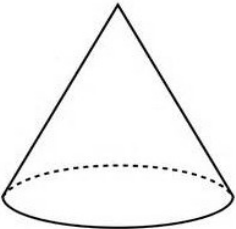
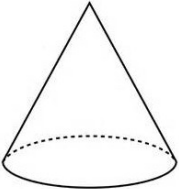
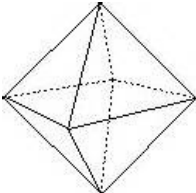
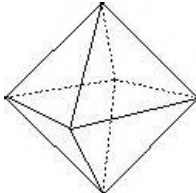
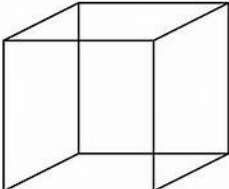
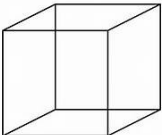
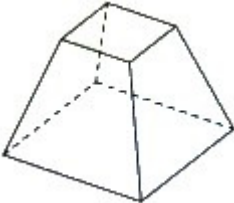
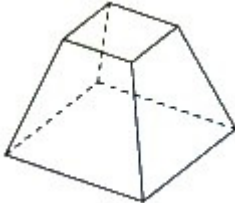
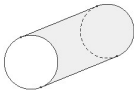
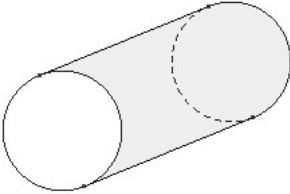
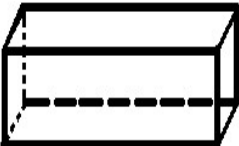
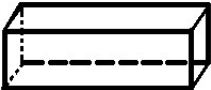
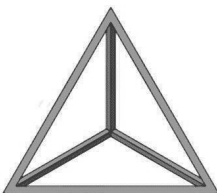
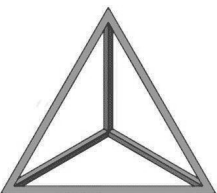
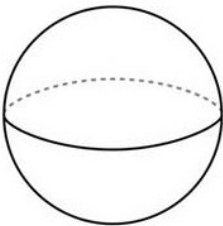
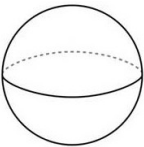

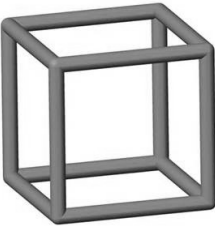
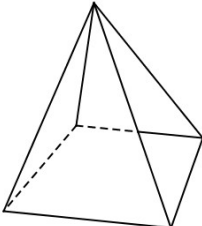
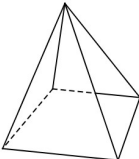
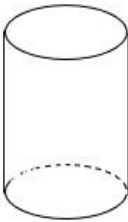
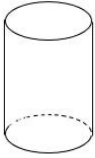
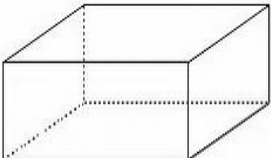

Série 15
Groupe 41

1	 ? 	7	 ? 
2	 ? 	8	 ? 
3	 ? 	9	 ? 
4	 ? 	10	 ? 
5	 ? 	11	 ? 
6	 ? 	12	 ? 

Comparer les grandeurs



Série 15
Groupe 42

1		?		7		?	
2		?		8		?	
3		?		9		?	
4		?		10		?	
5		?		11		?	
6		?		12		?	

Comparer les grandeurs

☺ $2 < 4$

☺ ☺ $5 = 5$

☺ ☺ ☺ $5 > 4$

Série 15
Groupe 43

1	3 ? 1	7	4 ? 5
2	3 ? 2	8	5 ? 5
3	1 ? 4	9	5 ? 3
4	2 ? 4	10	5 ? 6
5	4 ? 4	11	6 ? 4
6	4 ? 3	12	6 ? 5

Comparer les grandeurs



Série 15
Groupe 44

1		7	
2		8	
3		9	
4		10	
5		11	
6		12	

Comparer les grandeurs

☺ $2 < 4$

☺ ☺ $5 = 5$

☺ ☺ ☺ $5 > 4$

Série 15
Groupe 45

1	6 ? 6	7	8 ? 7
2	7 ? 5	8	7 ? 8
3	7 ? 6	9	8 ? 5
4	8 ? 9	10	6 ? 8
5	7 ? 7	11	9 ? 7
6	8 ? 6	12	9 ? 6